

Patronenfilter PF



Cartridge Filter

PATRONENFILTER PF

Patronen-Feinfilter sind bewährte Geräte zur Filterung von Staub, Rost und anderen festen Schmutzteilchen aus weitgehend trockenen Gasströmen. Die stehenden Druckbehälter sind mit Feinfilterpatronen bestückt.

PF besitzen einen Sammelraum mit großem Aufangvolumen.

Vorteile:

- ◆ **Inlineausführung**
kein Versatz in der Rohrleitung
- ◆ **Feinfilter**
hochwertige Filterpatronen
- ◆ **Sammelraum**
mit großzügiger Dimensionierung
- ◆ **Schnellverschluss**
einfacher und schneller Filterwechsel

Die Apparate werden nach anerkannten Regelwerken und Kundenspezifikationen gefertigt. Standardmäßige Ausführung nach AD 2000, EN 13445 oder ASME Sect.VIII - Div.1 (ohne U-Stamp).

Alle Regelwerke werden für Aufstellungsorte innerhalb der EU im Rahmen der Druckgeräterichtlinie 2014/68/EU angewendet.

Sonderanforderungen wie z.B. Sauer gasausführung nach NACE MR175 oder ISO15156 sind ebenfalls möglich

Nach Eintritt in den Patronenfilter trifft der kontaminierte Gasstrom auf die Außenseite des Austrittsrohres. Durch den Anprall werden bereits hier größere Teilchen in den Sammelraum abgesondert.

Die **Filterpatronen Typ HFE-Z** bestehen standardmäßig aus gefalteter, polyester-verstärkter Zellulose und sind kurzzeitig auch für feuchte Gase geeignet. Ein stabiler äußerer Käfig mit Endkappen - und Dichtung - umfassen die Patrone.



After entering, the contaminated gas stream meets the outside of the downstream pipe. Caused by the impact larger particles are already removed to the storage space.

The **filter cartridges type HFE-Z** usually consist of polyester reinforced cellulose. They are pleated and can be used for wet gases for a short time. A stable outside cage and caps on upper and lower end - with sealing - are supplied.

CARTRIDGE FILTER PF

Cartridge fine filters are proven and reliable devices to remove dust, rust and other solid particles out of dry gas streams. The vertical pressure vessels are equipped with fine filter cartridges.

PF have a large storage space for solids.

Advantages:

- ◆ **Inline design**
easy design in plants
- ◆ **Fine filter**
efficient cartridges for safe filtering
- ◆ **Storage space**
with spacious dimension
- ◆ **Quick closure**
easy and fast change of filters

The devices are manufactured according to generally accepted standards and customer specifications. Standard versions according to AD 2000, EN 13445 or ASME Sect. VIII - Div 1 (without U-Stamp).

For place of installation within EU the Pressure Equipment Directive 2014/68/EU will be applied. On request sour gas service according to NACE MR175 or ISO15156 is possible.

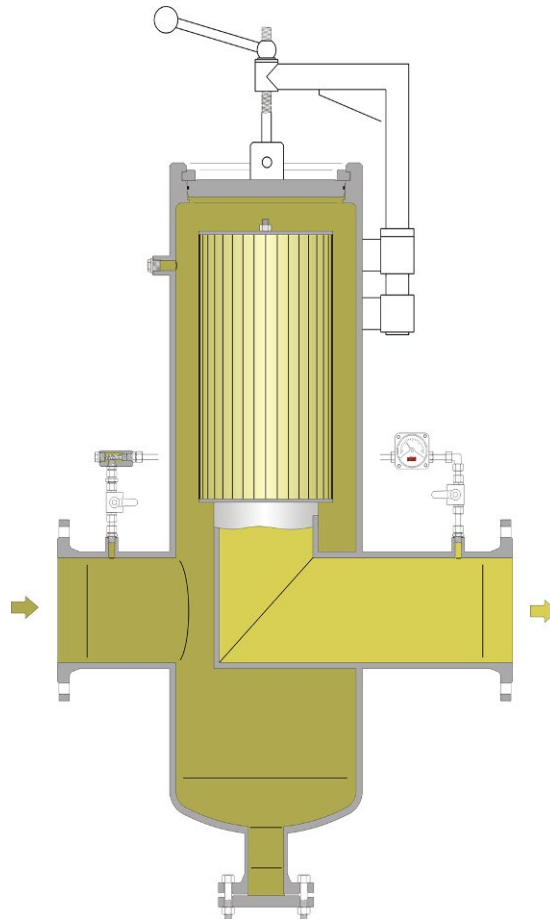
Schnellverschluss:

Standardmäßig werden im Hochdruckbereich Filter mit größerem Durchmesser mit Sicherheitsschnellverschluss ausgerüstet. Dieser erleichtert Servicearbeiten am Behälter und besonders den Wechsel der Filterpatronen.

Sammelraum:

Damit die abgeschiedenen Teilchen auch entsorgt werden können, ist am tiefsten Punkt eine gut bemessene Ausbringöffnung mit Blindverschluss vorgesehen.

Für bestimmte Einsatzfälle kann optional eine Filterausführung mit Prallblech am Eintritt geliefert werden.



Quick closure:

As a standard for high-pressure versions, filters with larger outside diameters are delivered with safety quick closure. Therefore an easy maintenance especially the replacement of filter cartridges is performed.

Storage space:

For bringing out the separated particles at the bottom, the storage space is equipped with a well-designed opening closed by a blind flange.

For special cases an optional impact plate can be situated after the inlet nozzle.

Optionen:

Zusätzliche Einrichtungen wie z.B. Schwenkarm, Sicherheitsventil, Differenzdruckmanometer und Regenhaube können mitgeliefert werden. Sondergrößen für spezielle Einsatzzwecke sind auf Anfrage gerne lieferbar.

Options:

Additional equipment as e.g. swivel arm, safety valve, pressure drop gauge and weather covering can be delivered as an option. Special sizes for certain uses are available on request.

Technische Daten:

Abscheidegrad:	
Feststoffe:	99,9% >3my
Druckabfall rein:	< 30 mbar
Differenzdruck für Filterwechsel:	0,5 bar
Filterberstdruck*:	2,0 bar
Auslegungsdruck:	bis 200 bar
Temperaturbereich Standard:	-10°C ...+50°C
Tieftemperaturausführungen bis	- 50°C
Hochtemperaturausführungen bis	+250°C
Durchsatzmenge:	bis 500.000 m³n/h
Filterflächenbelastung und exakte Angaben lt. Angebot!	

* ist abhängig von Patronenabmessungen + Stützkorbbausrüstung

Technical data:

Separation:	
Solid particles:	99,9% >3my
Pressure drop clean:	< 30 mbar
Pressure drop to replace filter:	0,5 bar
Bursting pressure*:	2,0 bar
Design pressure:	up to 200 bar
Standard temperature ranges:	-10...+50°C
Low temperature versions down to	-50°C
High temperature versions up to	+250°C
Flow rate:	up to 500.000 m³n/h
Load of filter area and exact data acc. to detailed quotation!	

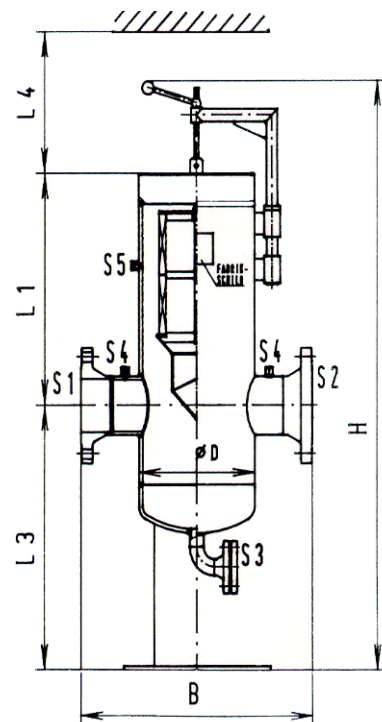
* depends on cartridge dimension and design of support tubes

Auslegung / Design

Type PF	Bm³/h _{max} bei p _{min} [bar(ü)] m³/h _{max} at p _{min} [bar(g)]							
	0-6	7-9	10-12	13-15	16-19	20-30	30-40	40-50
80.1	80	80	75	75	65	60	48	40
100.1	115	115	111	100	93	85	68	56
100.2	115	115	115	115	115	115	115	112
150.1	200	200	200	200	200	200	200	200
200.1	450	415	360	320	300	260	220	180
200.2	450	450	450	450	450	450	440	360
250.1	670	515	455	410	355	295	255	240
250.2	670	670	670	670	670	585	510	480
300.1	1410	1370	1188	1056	990	858	726	594
300.2	1410	1410	1410	1410	1410	1287	1089	891
300.3	1410	1410	1410	1410	1410	1410	1410	1188
400.1	2560	2560	2333	2074	1944	1685	1426	1166
400.2	2560	2560	2560	2560	2560	2408	2037	1667
500.1	3780	3486	3024	2688	2520	2184	1848	1512
500.2	4070	4070	4070	4032	3780	3276	2772	2268
500.3	4500	4500	4500	4500	4500	4368	3696	3024
600.1	6080	6080	6080	5760	5400	4680	3960	3240
600.2	6080	6080	6080	6080	6080	5512	4664	3816
700.1	7500	7500	7500	7500	7500	7228	6116	5004
750.1	7000	7000	7000	7000	7000	7000	7000	7000
900.1	9000	9000	9000	8896	8340	7228	6116	5004
900.2	9000	9000	9000	9000	9000	9000	9000	9000
1100.1	15000	15000	15000	15000	15000	15000	13992	11448
1100.2	19500	19500	19500	19500	19080	16536	13992	11448

größere Drucksätze möglich

higher flow rates available



Abmessungen / Dimensions

Type PF	S1 + S2	S3	S4 + S5	D	B			L1	L3	L4	H	Filterpatronen Filter cartridges		
					PN 100 DIN2637	PN 40 DIN2635	PN 16 DIN2633					Stk pc	m²	Type
80.1	25 (32)	R 1/2"	R 1/2"	88,9	350	290	290	320	300	300	550*	1	0,22	65/45x194
100.1	32 (50)	R 1/2"	R 1/2"	114,3	380	320	320	320	310	300	560*	1	0,31	73/45x194
100.2	50	R 1/2"	R 1/2"	114,3	400	340	340	530	320	300	780*	2	0,62	73/45x194
150.1	50 (80)	25	R 1/2"	168,3	470	400	390	340	350	300	610*	1	1,25	122/60x250
200.1	80 (100)	50	R 1/2"	219,1	550	480	460	350	450	300	720*	1	1,00	152/90x200
200.2	100	50	R 1/2"	219,1	550	480	460	550	450	300	920*	2	2,00	152/90x200
250.1	100	50	R 1/2"	273	650	560	530	370	500	300	790*	1	1,50	212/150x200
250.2	100	50	R 1/2"	273	650	560	530	570	500	300	990*	2	3,00	212/150x200
300.1	150	80	R 1/2"	323,9	770	650	610	660	650	400	1660	2	3,30	232/170x200
300.2	150	80	R 1/2"	323,9	770	650	610	860	650	400	1860	3	4,95	232/170x200
300.3	150	80	R 1/2"	323,9	770	650	610	1060	650	400	2060	4	6,60	232/170x200
400.1	200	80	R 1/2"	406,4	900	780	740	1030	800	520	2030	1	6,48	280/220x200
400.2	200	80	R 1/2"	406,4	900	780	740	1330	800	520	2330	2	9,26	280/220x500
500.1	250	80	R 1/2"	508	1050	930	850	1160	900	620	2260	1	8,40	332/270x200
500.2	250	80	R 1/2"	508	1050	930	850	1560	900	620	2660	2	12,60	332/270x600
500.3	300	80	R 1/2"	508	1100	980	890	1960	900	1020	3060	1	16,80	332/270x1000
600.1	300	100	R 1/2"	610	1160	1040	960	1630	1000	620	2850	2	18,00	412/350x600
600.2	300	100	R 1/2"	610	1160	1040	960	1830	1000	720	3050	2	21,20	412/350x700
700.1	350	100	R 1/2"	711	1300	1160	1080	1500	1100	520	2950	6	27,80	280/220x500
750.1	400	100	R 1/2"	750	1370	1230	1150	1500	1200	520	2950	14	40,20	182/120x480
900.1	400	100	R 1/2"	750	1370	1230	1150	1750	1300	620	3400	6	37,80	332/270x600
900.2	400	100	R 1/2"	900	1650	1520	1440	2150	1300	1020	3800	3	50,40	332/270x1000
1100.1	500	100	R 1/2"	1100	2000	1880	1800	2050	1500	720	3800	6	63,60	412/350x700
1100.2	600	100	R 1/2"	1100	2200	2080	2000	2100	1550	720	3900	6	63,60	412/350x700

* ... standardmäßig ohne Fußkonstruktion

* ... usually without foot construction

Filterflächenbelastung und exakte Angaben lt. Angebot!

Load of filter area and exact data according to our detailed quotation!